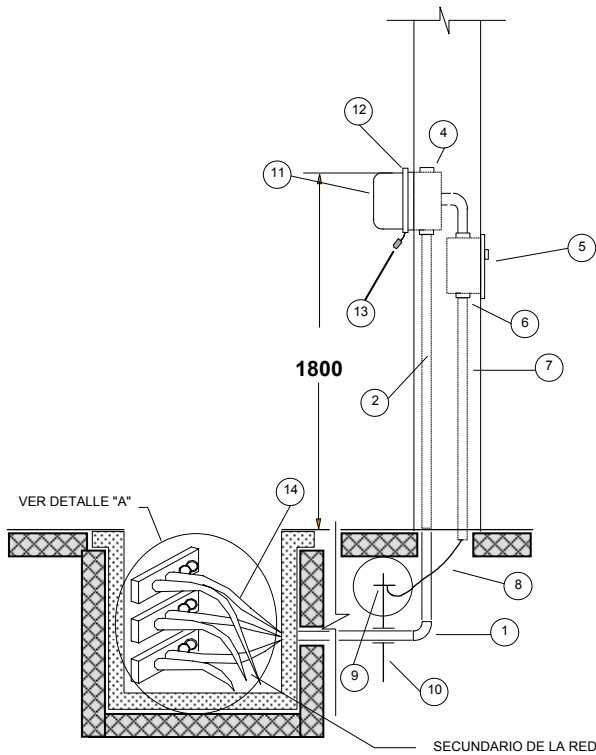
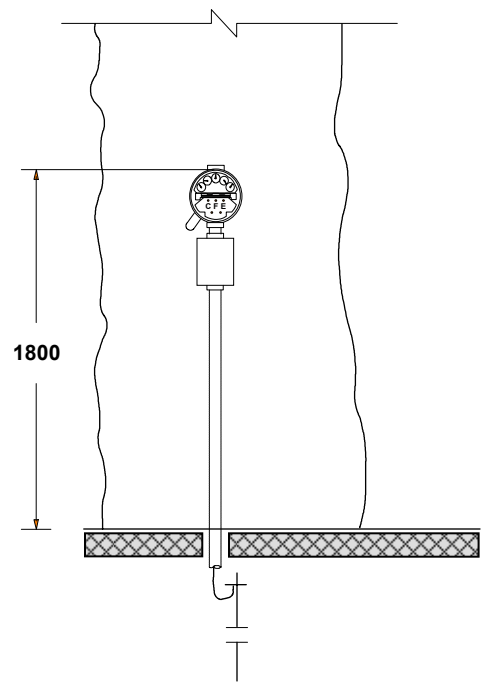


VISTA DE CONJUNTO



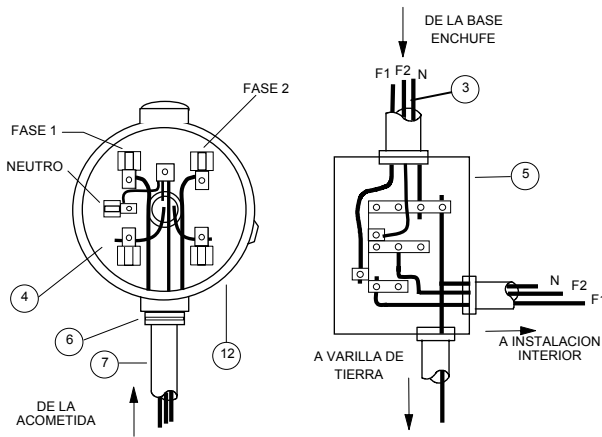
VISTA LATERAL



VISTA FRONTAL

ACOTACIONES EN mm

SIN ESCALA



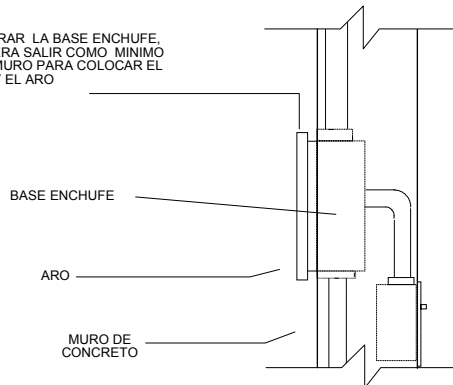
ESPECIFICACIONES DE MATERIALES Y EQUIPO

A CARGO DEL USUARIO

- 1 CODO DE PVC 32 mm (1 1/4") DE DIAMETRO
- 2 TUBO RIGIDO DE PVC 32 mm (1 1/4") DE DIAMETRO
- 3 CABLE DE COBRE THW CALIBRE 8.367 mm² (8 AWG) DESDE LA BASE HASTA EL INTERRUPTOR, EL FORRO DEL CONDUCTOR NEUTRO DE COLOR BLANCO Y LOS DE LAS FASES DIFERENTES AL BLANCO
- 4 BASE ENCHUFE DE 4 TERMINALES, 100 AMPERES CON QUINTA TERMINAL
- 5 INTERRUPTOR TERMOMAGNETICO (PREFERENTEMENTE) O DE CARTUCHO FUSIBLE DE 2 POLOS, 1 TIRO, 250 VOLTS, 30 AMPERES, A PRUEBA DE AGUA CUANDO QUEDE A LA INTEMPERIE
- 6 REDUCCION DE PVC 32 mm (1 1/4") A 12,7 mm (1/2")
- 7 TUBO RIGIDO PVC DE 12.7 mm (1/2") DE DIAMETRO
- 8 ALAMBRE O CABLE DE COBRE CALIBRE 8.367 mm² (8 AWG) MINIMO
- 9 CONECTOR PARA VARILLA DE TIERRA
- 10 VARILLA DE TIERRA PARA UNA RESISTENCIA MAXIMA DE 25 OHMS

DETALLE DE ALAMBRADO DE LA BASE E INTERRUPTOR

AL EMPOTRAR LA BASE ENCHUFE, ESTA DEBERA SALIR COMO MINIMO 5 mm DEL MURO PARA COLOCAR EL MEDIDOR Y EL ARO



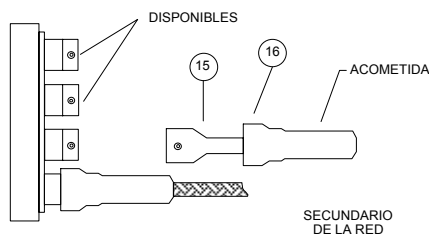
INSTALADO POR C.F.E.

- 11 MEDIDOR TIPO ENCHUFE DE 15 AMPERES, 1/2 FASES,3 HILOS (F621/F421)
- 12 ARO PARA BASE ENCHUFE DE ACERO INOXIDABLE
- 13 SELLO DE PLASTICO
- 14 CABLE DE ALUMINIO XLP
- 15 CONECTOR EMPALME A COMPRESION, TENSION MINIMA, TIPO ZAPATA
- 16 MANGA TERMOCONTRACTIL O REMOVIBLE

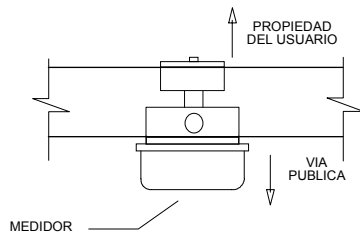
NOTAS :

- A LA PREPARACION DEBE ESTAR MAXIMO A 35 Mts. DEL REGISTRO
- B EL CONDUCTOR DEL NEUTRO DEBE CONECTARSE DIRECTO A LA CARGA SIN PASAR POR ALGUN MEDIO DE PROTECCION (FUSIBLE O TERMOMAGNETICO
- C LA PREPARACION PARA RECIBIR LA ACOMETIDA DEBE ESTAR AL LIMITE DE LA PROPIEDAD EMPOTRADA
- D EL INTERRUPTOR ESTARA A UNA DISTANCIA NO MAYOR A 5000 mm DEL MEDIDOR
- E MARCAR EL NUMERO OFICIAL DEL DOMICILIO EN FORMA PERMANENTE

DETALLE DE EMPOTRADO DE LA BASE



DETALLE "A"



VISTA DE PLANTA

SIN ESCALA